

## Bügelschelle mit Hammerkopffuß new Generation (MZ108)

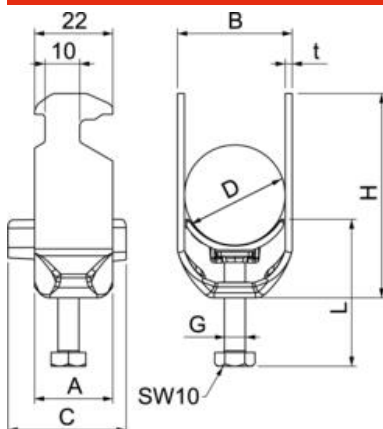
Für die Befestigung von Leitungen, Kabeln, Leerrohren und Rohren an C-Profil-schienen.



### Stammdaten

Artikelnummer	902200
Typ	MZ108 8-12
Bezeichnung 1	Bügelschelle
Bezeichnung 2	mit Hammerkopffuß
Marke	Sandach
Dimension	8-12mm
Farbe	graphitschwarz; RAL 9011
Werkstoff	Stahl
Oberfläche	tauchfeuerverzinkt
Oberflächennorm	DIN EN ISO 1461
VPE1	100
Mengeneinheit	Stück
Gewicht	3,08 kg
Gewichtseinheit	kg/100 St.

### Abmessungen



Maß A	22,5 mm
Maß B	17 mm
Maß C	34 mm
Maß G	M6
Maß H	42 mm
Maß L	35 mm
Maß t	1,5 mm

## Bügelschelle mit Hammerkopffuß new Generation (MZ108)

### Technische Daten

Anzahl der Kabel/Rohre	1
für Rohrdurchmesser max.	12 mm
für Rohrdurchmesser min.	8 mm
für Schiene mit Schlitzweite (mit Intervall) max.	17 mm
für Schiene mit Schlitzweite (mit Intervall) min.	16 mm
Gewinde metrisch	6
Halogenfrei	ja
Kopfform	Sechskant
Max. Anzugsdrehmoment	3 Nm
Mit Kunststoffwanne	ja
Montageart	Profilschiene
Spannbereich D max.	12 mm
Spannbereich D min.	8 mm
UV-beständig	ja
Mit Gegenwanne	nein
Werkstoff der Wanne	Kunststoff
Werkstoffgüte der Wanne	Polypropylen