

Bügelschelle mit Hammerkopffuß new Generation (MZ108)

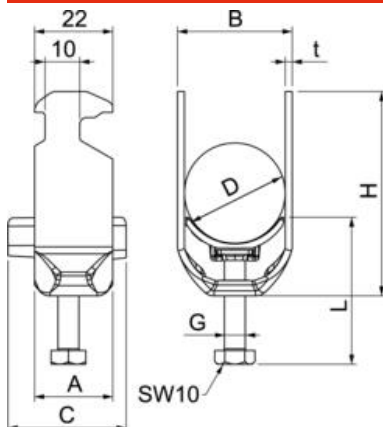
Für die Befestigung von Leitungen, Kabeln, Leerrohren und Rohren an C-Profil-schienen.



Stammdaten

Artikelnummer	902206
Typ	MZ108 40-46
Bezeichnung 1	Bügelschelle
Bezeichnung 2	mit Hammerkopffuß
Marke	Sandach
Dimension	40-46mm
Farbe	graphitschwarz; RAL 9011
Werkstoff	Stahl
Oberfläche	tauchfeuerverzinkt
Oberflächennorm	DIN EN ISO 1461
VPE1	50
Mengeneinheit	Stück
Gewicht	8,64 kg
Gewichtseinheit	kg/100 St.

Abmessungen



Maß A	25 mm
Maß B	51 mm
Maß C	40 mm
Maß G	M8
Maß H	82 mm
Maß L	45 mm
Maß t	2 mm

Bügelschelle mit Hammerkopffuß new Generation (MZ108)

Technische Daten

Anzahl der Kabel/Rohre	1
für Rohrdurchmesser max.	46 mm
für Rohrdurchmesser min.	40 mm
für Schiene mit Schlitzweite (mit Intervall) max.	17 mm
für Schiene mit Schlitzweite (mit Intervall) min.	16 mm
Gewinde metrisch	8
Halogenfrei	ja
Kopfform	Sechskant
Max. Anzugsdrehmoment	5 Nm
Mit Kunststoffwanne	ja
Montageart	Profilschiene
Spannbereich D max.	46 mm
Spannbereich D min.	40 mm
UV-beständig	ja
Mit Gegenwanne	nein
Werkstoff der Wanne	Kunststoff
Werkstoffgüte der Wanne	Polypropylen