

Bügelschelle mit Hammerkopffuß new Generation (MZ108)

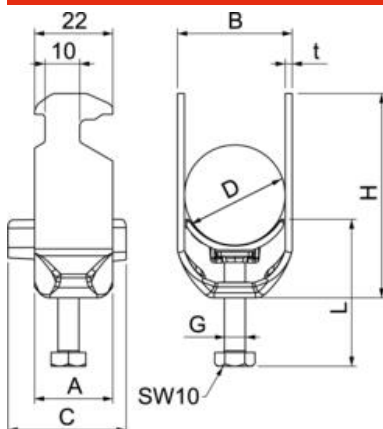
Für die Befestigung von Leitungen, Kabeln, Leerrohren und Rohren an C-Profil-schienen.



Stammdaten

| | |
|-----------------|--------------------------|
| Artikelnummer | 902207 |
| Typ | MZ108 46-52 |
| Bezeichnung 1 | Bügelschelle |
| Bezeichnung 2 | mit Hammerkopffuß |
| Marke | Sandach |
| Dimension | 46-52mm |
| Farbe | graphitschwarz; RAL 9011 |
| Werkstoff | Stahl |
| Oberfläche | tauchfeuerverzinkt |
| Oberflächennorm | DIN EN ISO 1461 |
| VPE1 | 50 |
| Mengeneinheit | Stück |
| Gewicht | 9,34 kg |
| Gewichtseinheit | kg/100 St. |

Abmessungen



| | |
|-------|-------|
| Maß A | 25 mm |
| Maß B | 57 mm |
| Maß C | 40 mm |
| Maß G | M8 |
| Maß H | 89 mm |
| Maß L | 45 mm |
| Maß t | 2 mm |

Bügelschelle mit Hammerkopffuß new Generation (MZ108)

Technische Daten

| | |
|---|---------------|
| Anzahl der Kabel/Rohre | 1 |
| für Rohrdurchmesser max. | 52 mm |
| für Rohrdurchmesser min. | 46 mm |
| für Schiene mit Schlitzweite (mit Intervall) max. | 17 mm |
| für Schiene mit Schlitzweite (mit Intervall) min. | 16 mm |
| Gewinde metrisch | 8 |
| Halogenfrei | ja |
| Kopfform | Sechskant |
| Max. Anzugsdrehmoment | 5 Nm |
| Mit Kunststoffwanne | ja |
| Montageart | Profilschiene |
| Spannbereich D max. | 52 mm |
| Spannbereich D min. | 46 mm |
| UV-beständig | ja |
| Mit Gegenwanne | nein |
| Werkstoff der Wanne | Kunststoff |
| Werkstoffgüte der Wanne | Polypropylen |